

**sauberes
neustadt**

Ihre Abfallwirtschaft!

Planungsgrundlage für

Müllräume und

Müllbehälter-Standplätze

der Abfallwirtschaft Wiener Neustadt

INHALT

Planung	Seite 3
Gesetzliche/Normative Regelungen.....	Seite 3
Transportwege & Türen.....	Seite 4
Platzbedarf und Maße der Müllbehälter	Seite 5
Sperrsystem.....	Seite 7
Ausstattung und optische Gestaltung	Seite 7
Angaben zu Müllsammelfahrzeugen	Seite 8
Informationen und Hinweise	Seite 8
Kontaktdaten	Seite 8

EINLEITUNG

Damit ein gut funktionierendes Sammel- und Trennsystem aufrecht erhalten bleibt, ist die Gestaltung der Müllsammelräume und/oder Standplätze ein wesentlicher Bestandteil. Gerade in Wohnanlagen ist daher bei der Planungsphase Rücksicht auf die Entsorgungssituation zu nehmen.

Damit einerseits eine einfache Müllentsorgung für die Bewohnerinnen und Bewohner und andererseits eine reibungslose und wirtschaftliche Müllabfuhr gewährleistet ist, hat die Wiener Neustädter Abfallwirtschaft diese Grundlage erstellt. Diese soll Architekten, Bauträgern und Wohnbaugenossenschaften bei der Planung und Gestaltung von Müllräumen und/oder Standplätzen unterstützen um somit das hohe Niveau der getrennten Sammlung weiter aufrecht zu erhalten.

Die Angaben basieren auf den geltenden gesetzlichen Bestimmungen und Normen, immer in der aktuellsten Version.

- NÖ Abfallwirtschaftsgesetz
- NÖ Bauordnung
- NÖ Bautechnikverordnung
- ÖNORM S 2025
- OIB-Richtlinie 2, Brandschutz
- OIB-Richtlinie 3, Hygiene, Gesundheit und Umweltschutz
- Abfallwirtschaftsverordnung der Stadt WN

PLANUNG

GESETZLICHE/NORMATIVE REGELUNGEN

Die ÖNORM S 2025 – 2010 – über „Aufstellplätze für Abfallsammelbehälter“

regelt die Lage und den erforderlichen Flächenbedarf für die Aufstellung von Abfallsammelbehältern verschiedener Dimensionen innerhalb und außerhalb von Gebäuden. Des Weiteren wird die Festlegung der Art der Müllabfuhr (Hol- oder Bringsystem), sowie deren Anzahl (Behälter nach Wohneinheiten) und die Zahl der Einsammlungen (Intervall) durch einen Bescheid der Stadt Wiener Neustadt festgelegt.

Bei Neu-, Zu- und Umbauten in der Stadt Wiener Neustadt sind die Müllräume/Standplätze, vor der Einreichung, im Einvernehmen mit der Wiener Neustädter Stadtwerke, Betrieb Abfallwirtschaft festzulegen und in den Einreichplänen ersichtlich zu machen. Im Bezirk Wiener Neustadt ist das Einvernehmen mit dem jeweiligen Gemeindeamt vorzunehmen. Die Abfallwirtschaft Wiener Neustadt bietet bei Rückfragen, ihre Expertise an. Dies gilt auch bei diesbezüglichen Änderungen während der Bauausführung.

NÖ Bauordnung 2014, § 43 (1) Z3

„Das Bauwerk muss derart geplant und ausgeführt sein, dass es während seines gesamten Lebenszyklus weder die Hygiene noch die Gesundheit und Sicherheit der Benutzer und der Nachbarn gefährdet und sich über seine gesamte Lebensdauer hinweg weder bei Errichtung noch bei Nutzung oder Abbruch insbesondere durch folgende Einflüsse übermäßig stark auf die Umweltqualität oder das Klima auswirkt: ... f)... unsachgemäße Emission von Abgasen oder unsachgemäße Beseitigung von Abwasser und festem oder flüssigem Abfall, ...“.

NÖ Bautechnikverordnung 2014, Anlage 2 (Pkt. 3.9 der OIB-Richtlinie 2, Brandschutz)

Abfallsammelräume gelten als Räume mit erhöhter Brandgefahr

- Wände und Decken sind grundsätzlich in REI 90 bzw. EI 90 auszuführen und raumseitig in A2 zu bekleiden.
- Türen, Tore und sonstige Verschlüsse sind in EI230-C auszuführen.
- Bodenbeläge müssen Bfl entsprechen.
- Abminderung ist zulässig, sofern keine Gefahr einer Brandübertragung auf andere Gebäude oder sicherer Fluchtweg nicht beeinträchtigt wird.

NÖ Bautechnikverordnung 2014, Anlage 3 (Pkt. 3 der OIB-Richtlinie 3, Hygiene, Gesundheit und Umweltschutz):

- Bauwerke müssen über Abfallsammelstellen oder Abfallsammelräume verfügen, die dem Verwendungszweck entsprechen. Diese müssen so situiert und ausgestaltet sein, dass durch die Benützung der Abfallsammelbehälter keine unzumutbare Belästigung durch Staub, Geruch oder Lärm entsteht und dass die jeweils vorgesehene Art der Sammlung und Abholung leicht durchführbar ist.
- Abfallsammelräume müssen be- und entlüftet sein. Die Lüftungsöffnungen

sind so zu situieren, dass es zu keiner unzumutbaren Geruchsbelästigung kommt. Die Fußböden und Wände von Abfallsammelräumen müssen leicht zu reinigen sein. Die Abholung der Abfälle muss auf kurzen, stufenlosen Wegen möglich sein.

- Abfallabwurfsschächte sind unzulässig.

Es wird darauf hingewiesen, dass die Unterbringung der Abfallsammelbehälter den Erfordernissen der Umwelthygiene und des Unfallschutzes zu entsprechen hat. Die Müllbehälter müssen leicht und gefahrlos benutzbar sein. Eine reibungslose und wirtschaftliche Müllabfuhr muss durchführbar sein.

Standplätze im Freien sind so auszuführen, dass durch Umwelteinflüsse (Sturm, Regen, etc.) keine Schäden an Personen und Sachen entstehen können. Ideal wäre dafür eine entsprechende Einhausung inkl. Überdachung. Der Müllsammelplatz sollte schattig und nordseitig ausgerichtet sein.

TRANSPORTWEGE UND TÜREN

1. Die Standplätze müssen an der mit Müllsammelfahrzeugen befahrenen, öffentlichen Verkehrsfläche liegen. Die Behälterstandplätze sind an der Grundstücksgrenze zu situieren.
2. Die Standplätze sind so zu etablieren, dass eine Zu- und Abfahrt von Müllsammelfahrzeugen, ohne Schwierigkeit möglich ist. Es wird empfohlen, den Müllraum/Standplatz in unmittelbarer Nähe von Ein- und Ausfahrten einzurichten.
3. Privatstraßen jeglicher Art, sowie Rad- und Fußwege werden seitens der Abfallwirtschaft nicht befahren.
4. Der ungehinderte Transport der Mülltonnen zum Müllsammelfahrzeug muss sichergestellt sein. Z.B. durch Sperrflächen vor der Liegenschaft, Poller mit Durchgangsbreite von 1,5 Meter oder Gehsteigvorziehungen.
5. Die Müllbehälterstandplätze müssen barriere- und stufenfrei erreichbar sein.
6. Niveauunterschiede sind durch Rampen auszugleichen. Die Steigung darf höchstens 2 % betragen.
7. Die Transportwege müssen einen festen Untergrund aufweisen. (z.B. Beton, Asphalt, Betonplatten) und leicht zu reinigen sein.
8. Die Transportwege und Türen müssen je nach Behältergröße folgende Mindestbreiten aufweisen:
 - für 120 l/240 l Behälter: 1 Meter
 - für 1100 l Behälter: 1,40 Meter
 - Durchgangshöhe aller Größen: 2 Meter
9. Der Transportweg sowie der Sammelplatz müssen ausreichend beleuchtet sein.

10. Bei den Zugangstüren zu den Müllräumen/Standplätzen muss eine, den Brandschutzvorgaben entsprechende Feststellvorrichtung, angebracht werden.
11. Es ist zu empfehlen, Scheuerleisten und Anschlagschutz entlang des Transportweges zu installieren.
12. Entlang des Transportweges sind keine bruchempfindlichen Einbauten (Glasflügeltüren, etc.) vorzunehmen.

PLATZBEDARF

Die Größe des Müllraumes/Standplatz hängt von einer Reihe von Faktoren ab, wie z.B. notwendige Sammelbehälter für die getrennte Erfassung nach Abfallart, Anzahl der Wohneinheiten, erwartete Abfallmenge, Abfuhrintervall, Behältergröße, etc.

Es müssen alle notwendigen Müllgefäße, unter Berücksichtigung des Wandabstandes, der erforderlichen Manipulationsfläche, des zu erwartenden Abfallanfalles sowie des Platzbedarfes von zusätzlich erforderlichen Behälter für die getrennte Sammlung, Platz finden.

Die Sammelbehälter gibt es in folgenden Größen:

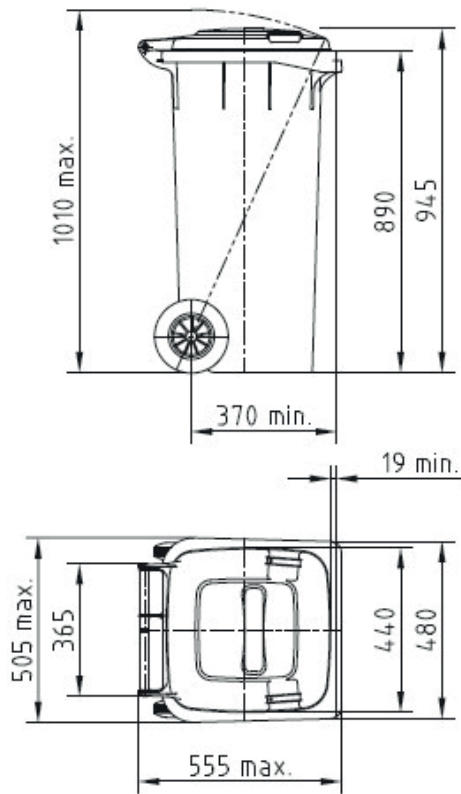
- Restmüll 120 l/240 l/1100 l
- Biomüll 120 l/240 l
- Papier 240 l/1100 l
- Leichtverpackungen 1100 l
- Metallverpackungen 240 l/1100 l

ABMESSUNGEN FÜR DEN PLATZBEDARF JE BEHÄLTERGRÖSSE

Behälterart (Liter)	Platzbedarf Behälter (m)	Abstand zwischen den Behältern (m)	Manipulationsabstand vor den Behältern (m)	Wandabstand (m)	Aufstellung in Mauernischen (m)
120/240 l	0,70 x 0,70	0,20	1,20	0,10	0,90
1100 l	1,40 x 1,40	0,50	1,60	0,10	1,50

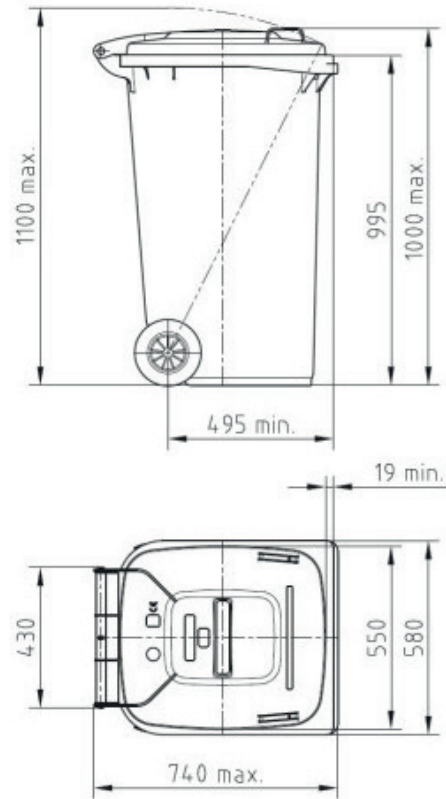
1. Die Aufstellung der Sammelgefäße kann zeilenförmig, einander gegenüber oder gekoppelt Rücken an Rücken angeordnet werden. Das einwandfreie Öffnen und Schließen der Behälter muss gewährleistet sein.
2. Der Müllraum/Standplatz darf nicht gleichzeitig als Lagerraum, Radabstellplatz, usw. genutzt werden.
3. Die Entsorgung muss ressourcenschonend ausgelegt sein. Es gilt daher, bei allen Planungen, dass das jeweils größte verfügbare Gefäß verwendet wird. (Ergibt sich beispielsweise die Notwendigkeit für drei 240 Liter Restmüll, ist ein 1100 l Behälter für die Planung heranzuziehen).

MASSE DER MÜLLBEHÄLTER



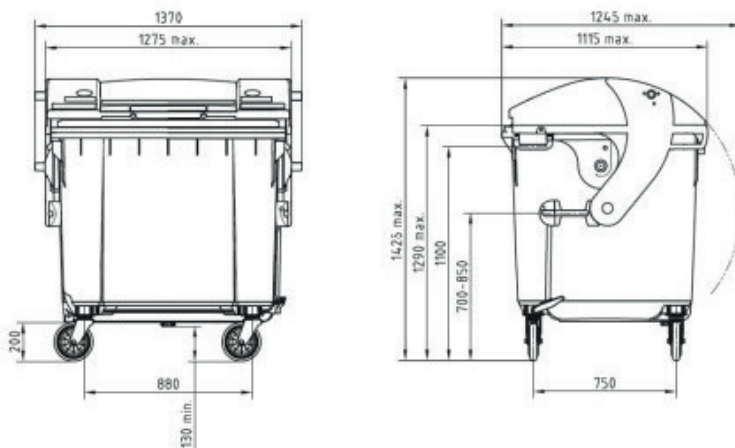
Behältergröße: 120 l

Breite: ~ 480 mm
 Tiefe: ~ 555 mm
 Höhe ~ 945 mm



Behältergröße: 240 l

Breite: ~ 580 mm
 Tiefe: ~ 730 mm
 Höhe: ~ 1.070 mm



Behältergröße: 1100 l

Breite: ~ 1.370 mm
 Tiefe: ~ 1.245 mm
 Höhe: ~ 1.425 mm

SPERRSYSTEM

Der Zugang zum Müllraum muss für die Mitarbeiter der WNSKS gewährleistet sein. Folgende drei Varianten können gewählt werden:

- V1 - Die zu entleerenden Abfallbehälter/Säcke sind am Tag der Abfuhr ab 06 Uhr an der Grundstücksgrenze zur Abholung bereit zu stellen.
- V2 - Offener Zugang – für jegliche Tätigkeiten der Müllabfuhr, Austausch von Behälter, Zustellung, Abholung, Entleerung, etc. muss der Zutritt jederzeit möglich sein.
- V3 - Einbau des Zylindersystems mit der Kennung „WN2700HS“ – Dieses Schließsystem ist bei der Firma Schloss und Riegel, Bahngasse 10-12, 2700 Wiener Neustadt erhältlich. Kontakt: wn@schloss-riegel.at oder telefonisch unter 02622 26226.

Es werden keine Fremdschlüssel, Karten, Chips oder andere Zutrittssysteme seitens der Wiener Neustädter Abfallwirtschaft akzeptiert. Auch der NÖAWZ findet in der Stadt und im Bezirk Wiener Neustadt keine Anwendung.

AUSSTATTUNG UND OPTISCHE GESTALTUNG

Empfehlungen, Hinweise

- Um die Rutschgefahr zu vermeiden, sollten trittfeste Böden verwendet werden.
- Anbringung von Kantenschutz, um Anschlaglöcher und Ausbruchsstellen zu vermeiden.
- ein Wasseranschluss sollte vorhanden sein, gegebenenfalls zur Reinigung des Müllplatzes. Bei Müllräumen ist ein Bodenablauf vorzusehen.
- Zur Vermeidung einer Geruchsbelästigung wird in der ÖNORM S 2025 festgehalten, dass bei Müllplätzen bzw. bei Entlüftungsöffnungen von Müllräumen (möglichst über Dach führen) eine Entfernung von mindestens 6 m zu Fenstern von Aufenthaltsräumen einzuhalten ist.
- In Gebäuden mit mehreren Nutzungseinheiten ist bei Müllräumen ein tragbarer Feuerlöscher der Klasse EN 3 (Löschgerät auf Wasser- oder Schaumbasis) – erforderlichenfalls frostsicher – vorzusehen und periodisch überprüfen zu lassen.

Damit die Benützung des Müllraumes ansprechend wirkt, empfehlen wir folgende Überlegungen bei der Planung einfließen zu lassen:

- Die Anordnung der Behälter sollte kompakt erfolgen. (Querstehen und Verdecken anderer Behälter vermeiden)
- Beschriftungen auf den Behältern bzw. die Deckelfarben sollten bei einer Aufstellung gut lesbar/sichtbar sein.
- Bei entsprechender Farbgestaltung können Empfindungen beeinflusst und somit die richtige Mülltrennung erleichtert werden.

ANGABEN ZU MÜLLFAHRZEUGEN

FAHRZEUGINFORMATIONEN

Müllsammelfahrzeug mit Trommelaufbau	Müllsammelfahrzeug mit Pressaufbau	Maßangaben
~ 9,20	~ 10,55	Gesamtlänge in m
~ 2,55	~ 2,55	Gesamtbreite in m
~ 4,00	~ 4,00	Gesamthöhe in m
~ 2,40	~ 3,40	Hinterer Radabstand bis zur Schüttung in m
~ 3,50	~ 4,50	Hinterer Radabstand bis zum Kübel in m
~ 3,50	~ 3,50	Höchster Punkt der Tonne bei der Schüttung in m
~ 2	~ 2	Schütthöhe in m
~ 20	~ 20	Wendekreis in m

INFORMATIONEN UND HINWEISE

Im Interesse einer reibungslosen Müllabfuhr sind die notwendigen Abfallbehälter 6 Wochen vor dem Bezug des Wohnbaus vom Liegenschaftseigentümer oder der bevollmächtigten Hausverwaltung schriftlich anzufordern. Bestellung unter abfall@wnsks.at oder per FAX 02622 373-670

Bei der Planungsphase sollte bedacht werden, dass während der Bezugsphase unverhältnismäßig große Mengen an Verpackungsmaterial usw. anfallen. Die WNSKS Abfallwirtschaft bietet für diese Übergangszeit Abrollcontainer an. Bestellung unter abfall@wnsks.at oder per FAX 02622 373-670

KONTAKT

Herausgeber ist die Wiener Neustädter Stadtwerke und Kommunal Service GmbH, Betrieb Abfallwirtschaft

Ansprechpartner und Kontaktdaten

Abfallberatung – Steht Ihnen für Rückfragen hinsichtlich der Planung zur Verfügung, telefonisch unter 02622 373-666 oder 665 oder per Mail an abfall@wnsks.at.

Mülltonnenmanagement – Steht Ihnen für Rückfragen hinsichtlich der Bestellung von Abfallbehältnissen zur Verfügung, telefonisch unter 02622 373-662, oder per Mail an abfall@wnsks.at.

Anschrift der Abfallwirtschaft:

Wiener Neustädter Stadtwerke und Kommunal Service GmbH,
Abteilung Abfallwirtschaft
Raketengasse – Heideansiedlung, 2751 Wiener Neustadt
Tel.:02622 373-660, FAX: 02622 373-670, Mail: abfall@wnsks.at